



Schläuche
Kompensatoren
Armaturen



Unser Unternehmen

Den Kern unseres Teams um den Geschäftsführer Carsten Morsch, der seinerseits bereits seit mehr als 35 Jahren am Markt für flexible Rohrleitungselemente agiert, bildet eine Gruppe junger und engagierter Mitarbeiter mit fundierter und individueller Erfahrung in der Branche. Das Know-how der SKAFLEX GmbH umfasst den gesamten Bereich vom Einkauf, über den Vertrieb als auch die Produktion.

Zudem sind wir stets an der Fortbildung unserer Mitarbeiter interessiert und unterstützen diese in ihrer beruflichen Kompetenzentwicklung.

Mit diesen individuellen Förderungen investieren wir gerade in unserer, noch jungen Unternehmensgeschichte, nachhaltig in unsere vielversprechende Zukunft und stärken die Initiative unserer Mitarbeiter.

Durch die Verschmelzung dieses Kompetenzpools, zu einem dynamischen und motivierten Team, welches mit flachen Hierarchien und Begeisterung für das Produkt, gemeinsam kundenspezifische Lösungen erarbeitet, sind wir stets in der Lage kurzfristig und individuell auf Kundenwünsche einzugehen.

Einen besonderen Fokus innerhalb unserer Produktentwicklung legen wir auf Faktoren wie:

- Hohe Qualität
- Höchste Sicherheit
- Maximale Standzeit

Unser Produktportfolio umfasst Edelstahlwellschläuche in nahezu allen gängigen Legierungskombinationen, die spalt- und gratfreie Fertigung für chemische Industrie nach DIN 2827, sowie die Auskleidung mit einem hochwertigen und dünnwandigen PTFE Liner und vieles mehr.

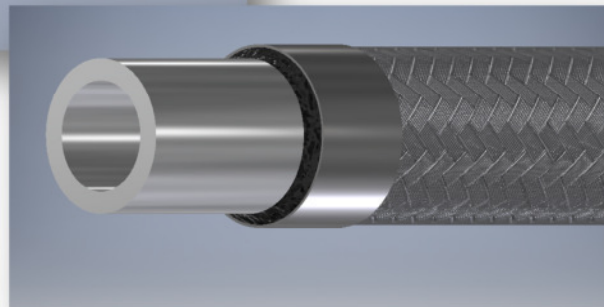
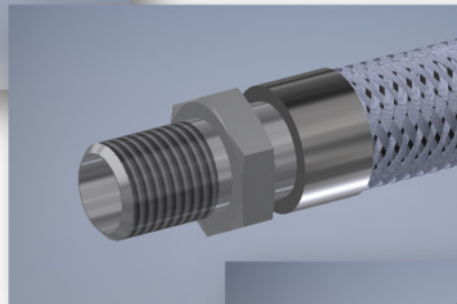
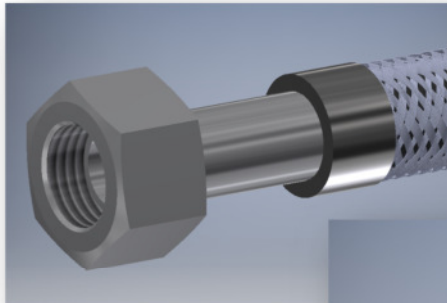
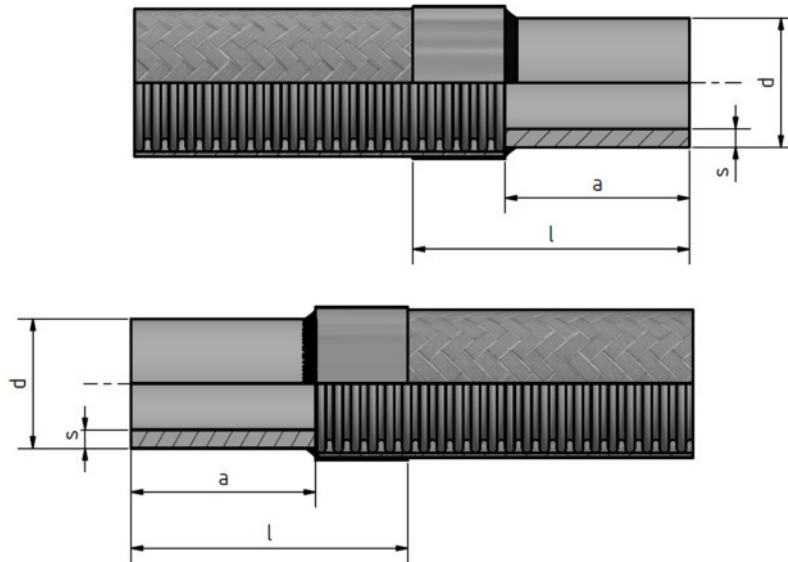
Derzeit erwirken wir die Zertifizierungen nach ISO 9001, DVGW nach DIN 3384 und CE nach DGRL.

Ferner verfügen wir über eine langjährige Erfahrung in der Herstellung von Edelstahlkompensatoren bis DN 5000, welche wir ebenfalls individuell für Sie anfertigen, wobei eine Einstufung und Abnahme nach RL 2014/68EU obligatorisch ist.

Um unseren Kunden, in Zeiten permanenter Lieferoptimierung, ein möglichst ganzheitliches Produktspektrum anzubieten, verfügen wir zudem über ein marktgerechtes Sortiment von Gummischläuchen und -kompensatoren.

Anschlüsse

Unser Sortiment umfasst eine Vielzahl verschiedener Anschlüsse in unterschiedlichen Werkstoffen. Zum besseren Verständnis finden Sie auf unserer Homepage von vielen unserer Anschlüsse zusätzlich 2D sowie 3D Zeichnungen.



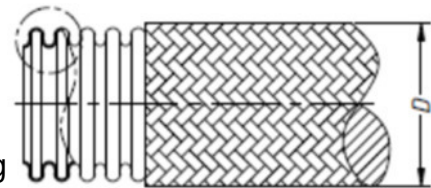
Schlauchausführungen

SKAFLEX Edelstahlwellschlauch

normale Standardwellung

Typ: EWN

EWN	Edelstahlwellschlauch ohne Umflechtung
EWN 1 EG	Edelstahlwellschlauch mit einer Umflechtung
EWN 2 EG	Edelstahlwellschlauch mit zwei Umflechtungen
EWN 1 GG	Edelstahlwellschlauch mit einer gekordelten Umflechtung
EWN 2 GG	Edelstahlwellschlauch mit zwei gekordelten Umflechtungen

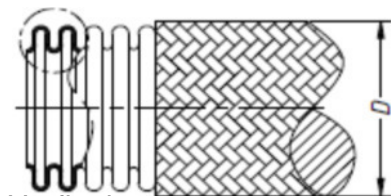


SKAFLEX Edelstahlwellschlauch

Hochdruckausführung, normale Wellung

Typ: EWHD

EWHD	Edelstahlwellschlauch ohne Umflechtung
EWHD 1 EG	Edelstahlwellschlauch dickwandig mit einer Umflechtung
EWHD 2 EG	Edelstahlwellschlauch dickwandig mit zwei Umflechtungen

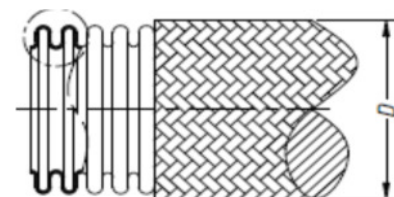


SKAFLEX Edelstahlwellschlauch

hochflexible enge Wellung

Typ: EWHF

EWHF	Edelstahlwellschlauch ohne Umflechtung
EWHF 1 EG	Edelstahlwellschlauch hochflexibel mit einer Umflechtung
EWHF 2 EG	Edelstahlwellschlauch hochflexibel mit zwei Umflechtungen

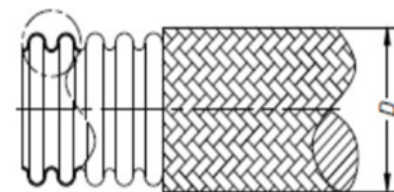


SKAFLEX Edelstahlwellschlauch

Wellung für Lebensmittel

Typ: EWLW

EWLW	Edelstahlwellschlauch ohne Umflechtung
EWLW 1 EG	Edelstahlwellschlauch mittelwandig mit einer Umflechtung
EWLW 2 EG	Edelstahlwellschlauch mittelwandig mit zwei Umflechtungen



SKAFLEX Edelstahlwellschlauch

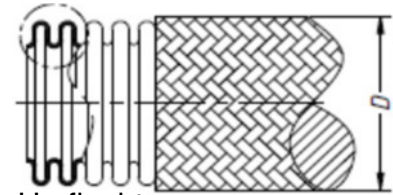
Höchstdruckausführung, normale Wellung

Typ: EWSD

EWSD Edelstahlwellschlauch ohne Umflechtung

EWSD 1 EG Edelstahlwellschlauch starkwandig mit einer Umflechtung

EWSD 2 EG Edelstahlwellschlauch starkwandig mit zwei Umflechtungen



SKAFLEX Hastelloywellschlauch

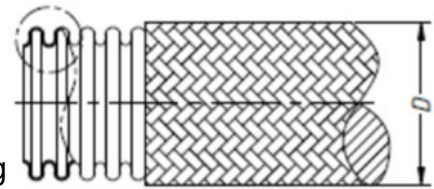
normale Standardwellung

Typ: HWN

HWN Hastelloywellschlauch ohne Umflechtung

HWN 1 HG Hastelloywellschlauch mit einer Umflechtung

HWN 2 HG Hastelloywellschlauch mit zwei Umflechtungen



SKAFLEX Inconelwellschlauch

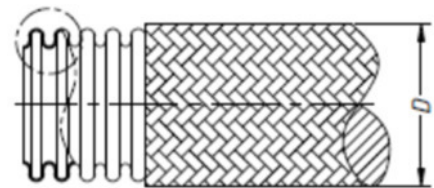
normale Standardwellung

Typ: IWN

IWN Inconelwellschlauch ohne Umflechtung

IWN 1 IG Inconelwellschlauch mit einer Umflechtung

IWN 2 IG Inconelwellschlauch mit zwei Umflechtungen



SKAFLEX Monelwellschlauch

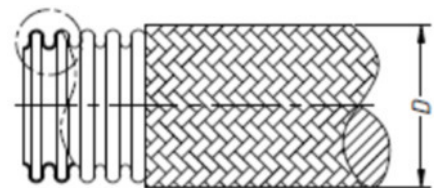
normale Standardwellung

Typ: MWN

MWN Monelwellschlauch ohne Umflechtung

MWN 1 MG Monelwellschlauch mit einer Umflechtung

MWN 2 MG Monelwellschlauch mit zwei Umflechtungen



Edelstahl-Kompensatoren

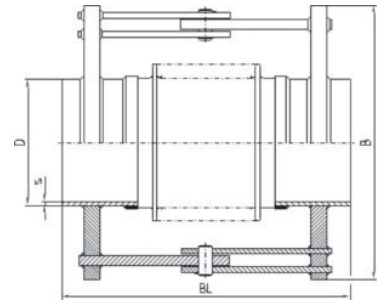
Angular Kompensatoren

Angularkompensatoren sind flexible Bauteile, die zur Aufnahme von Rohrleitungsdehnungen oder zum Montageausgleich von Rohrleitungskomponenten geeignet sind. Wir fertigen diese von DN 15 bis DN 1800.

Den Hauptbestandteil eines Edelstahl-Angularkompensators bilden ein oder mehrere Edelstahlbälge.

Angularkompensatoren werden im Regelfall durch fest montierte Gelenke geführt, welche die kinetische Energie und Ausdehnungsbestrebung innerhalb des Balges auffangen, wodurch eine Aussteuerung der Leitung verhindert wird.

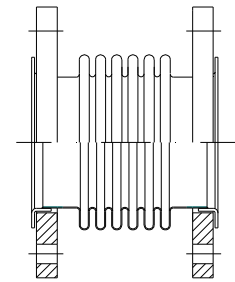
Die Bauart eines klassischen Angularkompensators gewährleistet bauartbedingt lediglich eine Winkelbewegung in einer Achse des Leitungssystems.



Axial Kompensator

Kompensatoren sind flexible Bauteile, die zur Aufnahme von Rohrleitungsdehnungen und Schwingungen oder zum Montageausgleich von Rohrleitungskomponenten geeignet sind. Wir fertigen diese von DN 15 – DN 5000.

Das Herz eines Edelstahlkompensators bildet der mehrwellige Edelstahlbalg, der je nach Anwendung ein- oder mehrfach vorhanden ist. Individuell und nach geforderter Auslegung des Kompensatorsystems, kommen Metallbälge zur Anwendung die aus Hydraulisch -, Elastomer -, Roll- oder mit Expander verformten ein- bzw. mehrwandigen Rohrzyklindern bestehen.



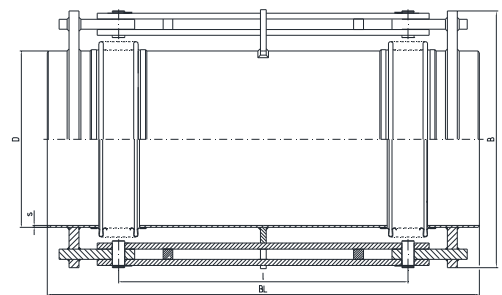
Axialkompensatoren sind durch den Metallbalg in alle Richtungen beweglich und können axiale, angulare und bedingt auch laterale Bewegungen kombiniert aufnehmen.

Lateral Kompensator

Lateralkompensatoren sind flexible Bauteile, die in der Regel zur Aufnahme von achsgleichen Höhenversätzen innerhalb von Rohrleitungssystemen verwendet werden. Diesen Kompensatortyp fertigen wir von DN 15 – DN 1800. Individuell und nach geforderter Auslegung des Kompensatorsystems, kommen Metallbälge zur Anwendung die aus Hydraulisch -, Elastomer -, Roll- oder mit Expander verformten ein- bzw. mehrwandigen Rohrzyklindern bestehen.

Ein Lateral-Edelstahlkompensator verfügt über mindestens zwei mehrwellige Edelstahlbälge, welche durch ein Zwischenrohr verbunden sind.

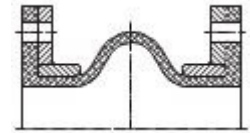
Ein klassischer Lateralkompensator ermöglicht somit einen Versatz der Rohrleitungsebenen (z-Achse).



Gummi-Kompensatoren

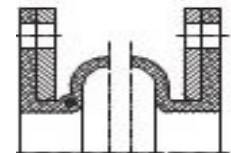
SKAFLEX Gummi-Kompensator Typ 140

Der Typ 140 ist ein hochflexibler Rollenbalg-Kompensator mit Vollflansch-anschluss. Er zeichnet sich durch hohe Dehnungsaufnahmen und geringe Eigenwiderstände aus.



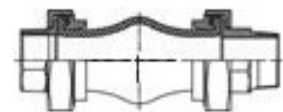
SKAFLEX Gummi-Kompensator Typ 142

Der Typ 142 ist ein widerstandsfähiger dickwandiger Gummi-Kompensator mit eingearbeiteter Welle, der im Handwickelverfahren hergestellt wird.



SKAFLEX Gummi-Kompensator Typ 146

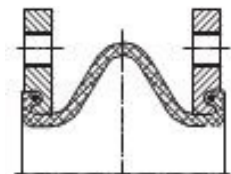
Der Typ 146 in flachgewellter Hochdruckausführung ist geeignet für den Sanitär-, und Heizungs-, Klima- und Schwimmbad-anlagenbau sowie die Solartechnik. Ferner für den Apparate-, Rohrleitungs- und Motorenbau.



Er absorbiert Dehnungen und Schwingungen, gleicht axiale und laterale Abweichungen aus und ist widerstandsfähig gegen chemische und mechanische Beanspruchung.

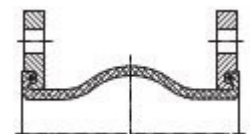
SKAFLEX Gummi-Kompensator Typ 149

Der Typ 149 ist ein Hochleistungs-Gummi-Kompensator in sehr flexibler Ausführung. Durch die hohe Wellenform ist eine extrem kurze Baulänge mit hervorragenden Eigenschaften in der Geräusch- und Schwingungsabsorption sowie hohe Dehnungsaufnahmen in allen Richtungen bei sehr geringen Verstellkräften möglich.



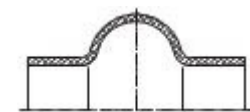
SKAFLEX Gummi-Kompensator Typ 150

Der Typ 150 ist ein flachgewellter Formenbalg-Kompensator, der gute Eigenschaften in der Geräuschdämmung von Körper- und Flüssigkeitsschall hat. Er zeichnet sich aus durch eine große Dehnungsaufnahme, speziell im Angularbereich.



SKAFLEX Gummi-Kompensator Typ 161

Der Typ 161 ist ein flachgewellter Gummi-Kompensator, der sich durch seine zylindrischen Anschlusssteile auszeichnet. Dadurch ist eine einfache, schnelle Schellenmontage möglich.



Kurzer Durchlauf bei uns, Ihrem erfahrenen Lieferanten für flexible Elemente und der Fluss ihrer Medien ist schnellstmöglich gesichert!

Das Team der SKAFLEX freut sich auf Sie.

